

FICHA TÉCNICA  
DATA SHEET

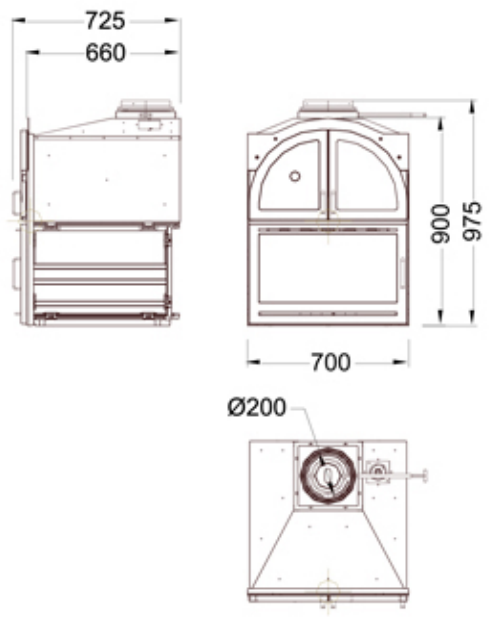
# ARANDA



**hergam**

HORNOS DE LEÑA  
WOOD OVENS

<b>MODELO / MODEL</b>	<b>ARANDA</b>
Potencia Nominal-Máx. (estimada) / Heat Output Nominal-Max. (estimated)	12,7-16 kW
Rendimiento / Efficiency	71%
Temperatura de humos / Smoke temperature	290 °C
Emisiones CO (13% O2 Vol%) / CO Emissions (13% O2 Vol%)	0,09 %
CERTIFICADO CE / EC CERTIFICATE	RRF-15 11 2754
NORMATIVA / NORM	EN 12815
Dimensiones boca del hogar (AnxAl) Firebox opening dimensions (WxH) (mm)	570 x 275
Longitud máxima de troncos / Maximum log length (mm)	520
Salida de humos / Flue exit	Vertical
Ø Salida de humos / Flue exit Ø (mm)	200
Material hogar / Firebox material	Fundición / Cast iron
Material horno / Oven material	Inox. / Stainless steel
Luz en el horno / Oven light	Sí / Yes
Dimensiones del horno (An x Al x P) / Oven dimensions (W x H x D) (mm)	570 x 300 x 620
Parrillas / Grills	2
Doble combustión / Secondary combustion	No
Control aire primario / Air Wash (cristal limpio) Primary Air control / Air Wash	Si / Si Yes / Yes
Control de aire secundario / Secondary air control	Si /Yes
Toma de aire exterior / Outside air inlet (Ø 80 mm)	No
Peso / Weight (kg)	242



El horno Aranda está indicado únicamente para su uso en exterior.  
Aranda Oven is designed for Outdoor use only.





**Industrias Hergóm, S.L.**  
39110 SOTO DE LA MARINA (Cantabria)  
Apartado de Correos 208 de Santander  
39080 Santander (España)  
Tel: +34 942 58 70 00 / Fax: +34 942 58 70 31  
**comercial@hergom.com**

**hergom.com**

**hergom** **60** ANI  
VER SARIO  
1959-2019

Industrias Hergóm, S.L. se reserva el derecho a introducir modificaciones en su gama de productos, sin previo aviso.  
La disponibilidad de productos varía según el país.  
Las condiciones de garantía y seguro de los productos pueden variar según el país. ©Hergóm 2022

